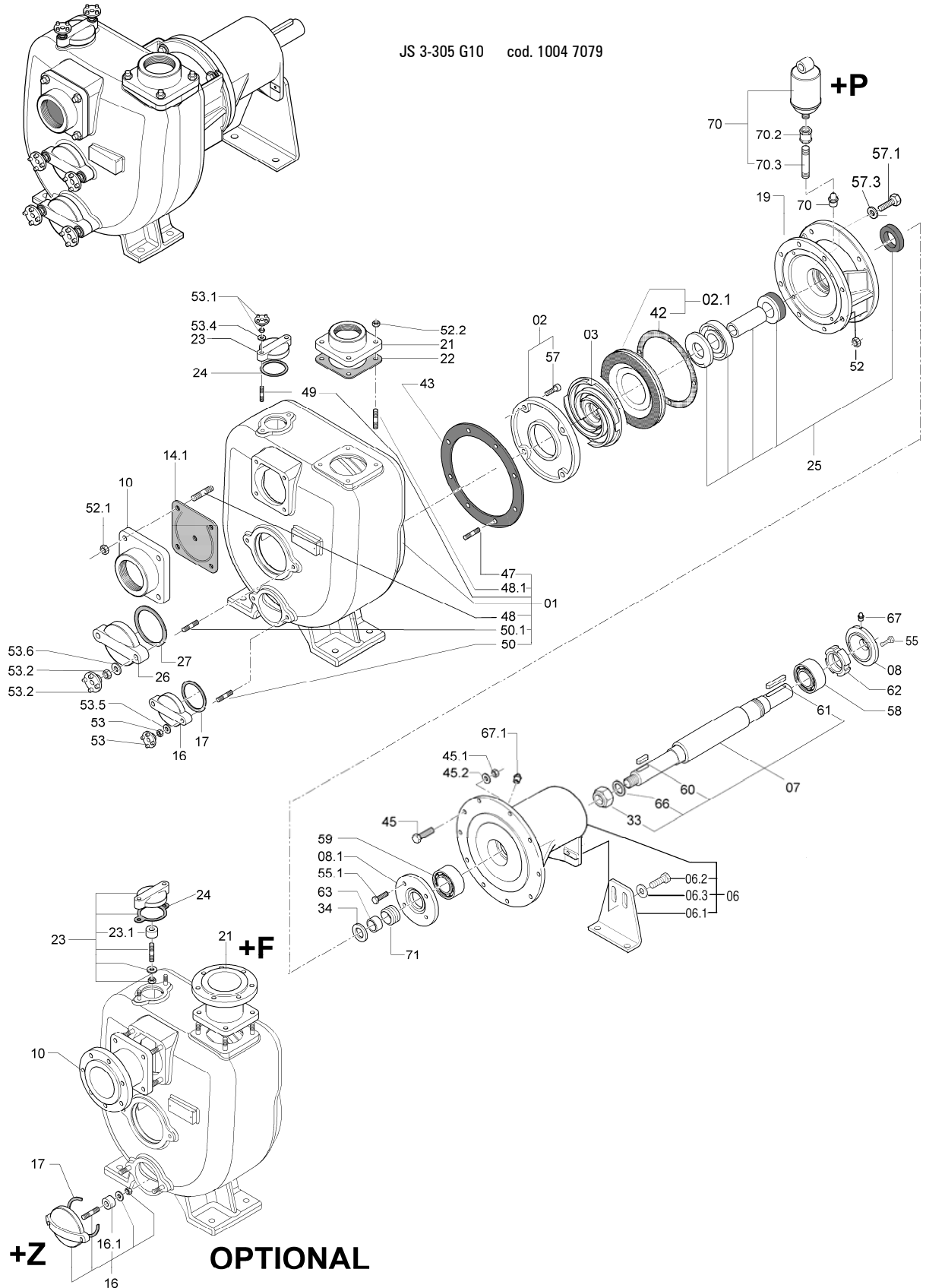


**DISTINTA DELLE PARTI COSTITUENTI LE POMPE CENTRIFUGHE AUTOADESCANTI SERIE " J "**  
**SPARE PARTS LIST FOR "J" SERIES SELF-PRIMING PUMPS**  
**LISTE DES PIECES DE RECHANGE POUR POMPES CENTRIFUGES AUTO-AMORCANTES SERIE " J "**  
**ERSATZTEILLISTE FÜR SELBSTANSAUGENDE KREISELPUMPEN SERIE " J "**

JS 3-305 G10 cod. 1004 7079



Rif. N°. Pos. Nr.	Quant.	Denominazione	Part name	Den. Comm. Type	Mat.*	Codice Nuovo New Part. no.	JS 3-305 G10
01	1	Corpo (1)	Casing (1)		G	1004 8991	○
02	1	Piatto d'usura (2)	Wear plate (2)		G	1004 8992	○
02.1	1	Piatto d'usura (3)	Wear plate (3)		G	1004 8993	○
03	1	Girante	Impeller		G	1004 5811	○
06	1	Supporto (4)	Bearing housing (4)		G	1004 7076	○
06.1	1	Piede supporto	Base		S	1004 7075	○
06.2	1	Vite	Screw		S	1000 1972	○
06.3	1	Rondella	Washer		S	1000 1683	○
07	1	Albero (5)	Shaft (5)		S	1000 7589	○
08	1	Copricuscinetto	Bearing cover		G	1000 4782	○
08.1	1	Copricuscinetto	Bearing cover		G	1000 4789	○
10	1	Portavalvola	Suction flange	R 3"	G	1000 6433	○ +F
14.1	1	Valvola completa	Check valve ass.		NK	1000 9019	○
16	1	Portina	Cover		G	1004 7126	○
17 (**)	1	Guarnizione	Gasket	OR 4312			
19	1	Portamotore	Head		G	1004 5754	○
21	1	Flangia mandata	Discharge flange	R 3"	G	1000 5090	○ +F
22 (**)	1	Guarnizione	Gasket				
23	1	Portina	Cover		S	1004 7125	○
24 (**)	1	Guarnizione	Gasket	OR 162			
25	1	Tenuta completa	Mechanical seal	T 65 YV MG12		1004 4414	○
26	1	Portina	Cover		G	1004 7124	○ +F
27 (**)	1	Guarnizione	Gasket	OR 4437			
33	1	Dado bloccagirante	Impeller nut	M 42 x 3 DIN985	K	1000 6936	○
34	1	Anello spartiacque	Water deflector		H	1000 4078	○
43 (**)	1	Guarnizione corpo	Casing gasket				
45	4	Vite	Screw	M 16 x 60 DIN 931	S	1000 1976	○
45.1	4	Dado	Nut	M 16 DIN 934	S	1000 1425	○
45.2	4	Rondella	Washer	M 16 UNI 1751/52 A	S	1000 1683	○
47 (*)	8	Prigioniero	Stud	M 16 x 40 DIN 938	S		○
48 (*)	4	Prigioniero	Stud	M 10 x 25 DIN 938	S		○
48.1 (*)	4	Prigioniero	Stud	M 10 x 25 DIN 938	S		○
49 (*)	2	Prigioniero	Stud	M 10 x 30 DIN 938	S		○
50 (*)	2	Prigioniero	Stud	M 12 x 35 DIN 938	S		○
50.1(*)	2	Prigioniero	Stud	M 10 x 30 DIN 938	S		○
52 (*)	8	Dado	Nut	M 16 DIN 934	S		○
52.1 (*)	4	Dado	Nut	M 10 DIN 934	S		○
52.2 (*)	4	Dado	Nut	M 10 DIN 934	S		○
53 (*)	2	Dado	Nut	M 10 DIN 934	S		○
		Manigletta	Wrench	M 10	OTS		+M
53.1 (*)	2	Dado	Nut	M 10 DIN 934	S		○
		Manigletta	Wrench	M 10	OTS		+M
53.2 (*)	2	Dado	Nut	M 10 DIN 934	S		○
		Manigletta	Wrench	M 12	OTS		+M
53.4 (*)	2	Rondella	Washer	M 10 DIN 125 A	S		○
53.5 (*)	2	Rondella	Washer	M 10 DIN 125 A	S		○
53.6 (*)	2	Rondella	Washer	M 12 DIN 125 A	S		○
55	4	Vite	Screw	M8 x 25 DIN 933	S	1000 1938	○
55.1	4	Vite	Screw	M8 x 20 DIN 933	S	1000 1937	○
57 (*)	3	Vite	Screw	M 12 x 30 DIN 912	H		○
57.1	4	Vite	Screw	M 12 x 30 DIN 933	S	1000 1960	○
57.3	4	Rondella	Washer	M 12 x 30 DIN 933	S	1000 1699	○



Rif. N°. Pos. Nr.	Quant.	Denominazione	Part name	Den. Comm. Type	Mat.*	Codice Nuovo New Part. no.	JS 3-305 G10
58	1	Cuscinetto	Ball bearing	3313	S	1000 1351	○
59	1	Cuscinetto	Ball bearing	NU 312 E	S	1000 1405	○
60	1	Linguetta	Key	16x10x45 DIN 6885A	K	1000 1635	○
61	1	Linguetta	Key	16x10x90 DIN 6885A	S	1000 1603	○
62	1	Ghiera	Lock ring	M 65	S	1000 1577	○
63	1	Ghiera	Sleeve	60 x 70 x 20	F	1000 4161	○
66	1	Rondella	Washer	M 42 DIN 125A	H	1000 6921	○
67	1	Ingrassatore	Grease nipple	M 6		1000 1664	○
67.1	1	Ingrassatore	Grease nipple	¼"		1000 1662	○
70 (*)	1	Ingrassatore	Grease nipple	¼"			○
							+P
70.2	1	Manicotto	Union	¼"			+P
70.3	1	Prolunga	Grease tube	¼" x 57			+P
71	1	Paraolio	Oil seal	V 70 S		1000 1298	○
(*)	1	Serie viterie	Set of screw			1004 7080	○
(**)	1	Serie guarnizioni	Set of gaskets		N	1004 7083	○
+F ***		Kit flange	Kit flange	DN 80 PN 16	G	1004 2810	○
				3" ASA150	G	1004 2819	○
+P ***		Kit ingrassatore	Compl. Grease kit			1000 8316	○
+Z ***		Kit portine	Set of couver		GZ	1004 8996	○
+M ***		Kit maniglette	Set of wrench		OTS	1004 2795	○
***		Optional					

Note:	Notes:
1) Completo di prigionieri (47, 48, 48.1, 49), tappo (68.5), spina (01.4).	1) Complete with studs (47, 48, 48.1, 49), plug (68.5), spring pin (01.4).
2) Completo di viti (57)	2) Complete with screws (57)
3) Completo di guarnizione (42).	3) Complete with gasket (42).
4) Completo di supporto (06), piede (06.1), vite (06.2) e rondella (06.3).	4) Complete with bearing housing (06), foot (06.1), screw (06.2) and washer (06.3).
5) Completo di dado (33), rondella (66), linguette (60,61) e ghiera (62).	5) Complete with nut (33), washer (66), keys (60,61) and lock ring (62).
* Materiali di costruzione	* Construction materials
D = Guarnital o fibra	D = Guarnital or fiber
F = Ferro	F = Iron
G = Ghisa	G = Cast iron
H = Acciaio inox AISI 304	H = AISI 304 stainless steel
K = Acciaio inox AISI 316	K = AISI 316 stainless steel
N = Gomma nitrile	N = Nitrile rubber
OTS = Ottone	OTS = Brass
S = Acciaio	S = Steel
Z = Zinco	Z = Zinc
Ordinare il materiale indicando sempre la quantità, la denominazione, il codice del pezzo, il tipo ed il numero della	When ordering spares always indicate type and serial number of pump, quantity, part name, and number.



VARISCO S.p.A.  
Terza Strada, 9 - Z.I. Nord - 35129 Padova - Italy  
Tel. 049 82 94 111 +39 049 82 94 111  
Fax 049 82 94 373 International +39 049 80 76 762



**HEMPEL**  
Antriebs *Technik*

+49 (2154) 4989-37 . [pumpen@hem-net.de](mailto:pumpen@hem-net.de)

