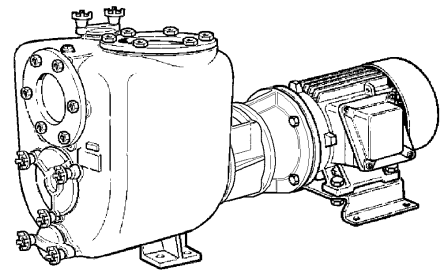
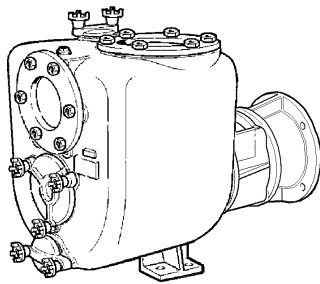


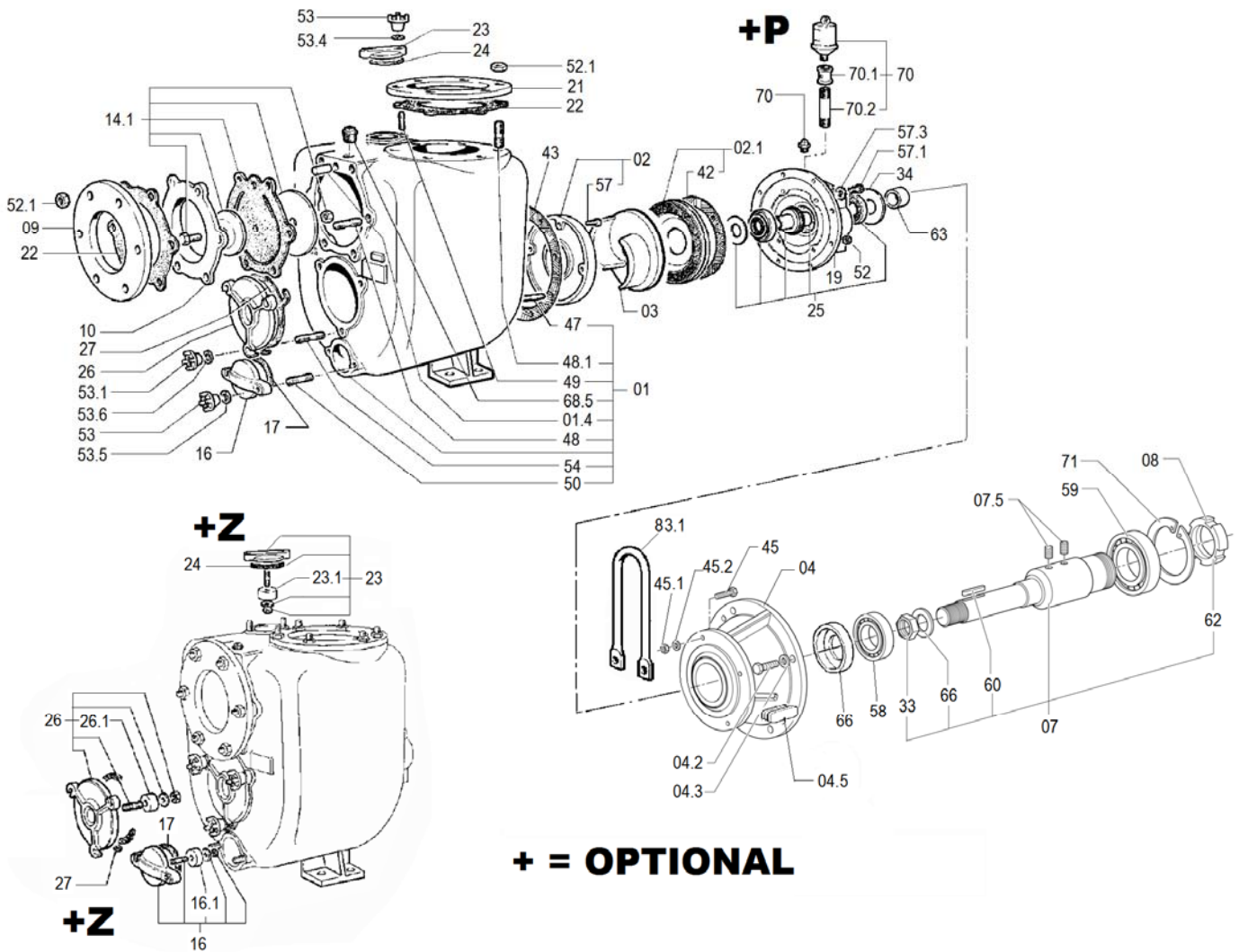
## DISTINTA DELLE PARTI COSTITUENTI LE POMPE CENTRIFUGHE AUTOADESCANTI SERIE " J "

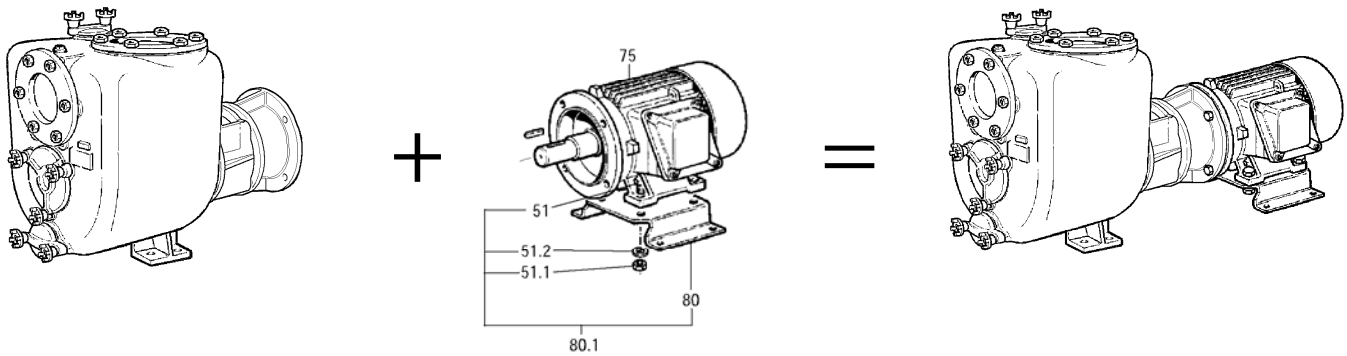
### SPARE PARTS LIST FOR " J " SERIES SELF-PRIMING PUMPS



JP 6-253 G10 FT0 Code 1005 4608  
 JP 6-253 Q10 FT0 Code 1005 4612  
 JP 6-253 P10 FT0 Code 1005 4610

JE 6-253 G10 FT40 Code 1005 4609  
 JE 6-253 Q10 FT40 Code 1005 4613  
 JE 6-253 P10 FT40 Code 1005 4611





JP + MOTORE / MOTOR = JE

Rif. N° Pos. Nr.	Quant.	Denominazione	Part name	Den. Comm. Type	Mat. *	Codice Nuovo New Part. No.	JP 6-253 G10 FT0	JP 6-253 Q10 FT0	JP 6-253 P10 FT0
01	1	Corpo (1)	Casing (1)		G	1002 3930	○	○	○
					G	1004 5063			
01.4	1	Spina	Spring pin	UNI 6873 5 x 10	S	1000 1775	○	○	○
02	1	Piatto d'usura (2)	Wear plate (2)		GN	1000 8448	○		
					B	1000 8396		○	
					G	1000 8422			○
02.1	1	Piatto d'usura (3)	Wear plate (3)		GN	1002 3925	○		
					B	1002 3927		○	
					G	1002 3926			○
03	1	Girante	Impeller		GS	1002 3086	○		○
					B	1001 7599		○	
04	1	Campana	Coupling flange		G	1004 0868	○	○	○
04.2	4	Vite	Screw	M 16 x 50 DIN 933	S	1000 1975	○		○
				M 16 x 55 DIN 933	K	1000 2071		○	
04.3	4	Dado	Nut	M 16 UNI 1751/52A	S	1000 1425	○		○
					K	1000 1442		○	
04.5	1	Tappo	Plug			1000 2908	○	○	○
07	1	Albero (4)	Shaft (4)		S	1005 1518	○		○
					K5	1005 1517		○	
07.5	2	Vite	Screw	M 8x10 DIN 916		1004 8377	○	○	○
08	1	Ghiera	Sleeve	M 55	G	1005 0469	○	○	○
09	1	Flangia aspirazione	Suction flange	DN 150 D.I. 1882	S	1000 1499	○	○	○
10	1	Portavalvola	Suction flange		G	1000 6431	○	○	○
					OTS	1000 6402		○	
14.1	1	Valvola completa	Check valve ass.		NG	1000 9026	○		
					VK	1000 9036		○	○
16	1	Portina	Cover		G	1000 6474	○		○
					GZ	1000 8503	+Z	○	
16.1	2	Placca zinco	Zinco anode		Z	1000 3818	+Z		
17 (**)	1	Guarnizione	Gasket	72 x 95 x 3					
19	1	Portamotore	Head		G	1002 1216	○	○	○
21	1	Flangia mandata	Discharge flange	DN 150 D.I. 1882	S	1000 1481	○	○	○
22 (**)	2	Guarnizione	Gasket	150 x 285 x 3					
23	1	Portina	Cover		G	1000 6474	○		○
					GZ	1000 8503	+Z	○	
23.1	2	Placca zinco	Zinco anode		Z	1000 3818	+Z		
24 (**)	1	Guarnizione	Gasket	72 x 95 x 3					
25	1	Anello di tenuta compl.	Mechanical seal ass.	T 45 YYN ND		1002 1228	○		
				T 45 YV ND		1002 1309		○	○
26	1	Portina	Cover		G	1000 6477	○		○
					GZ	1000 8505	+Z	○	
26.1	2	Placca zinco	Zinco anode		Z	1000 3818	+Z		
27 (**)	1	Guarnizione	Gasket						
33	1	Dado blocca girante	Impeller nut	M 30 x 2 UNI 7474	H	1000 1466	○		○
				M 30 x 2 UNI 7474	K	1000 1473		○	
42 (**)	1	Guarnizione piatto	Wear plate gasket						
43 (**)	1	Guarnizione corpo	Casing gasket						

VARISCO S.p.A.

35129 Padova - Z.I. Nord Terza Strada, 9

Tel. 049 82 94 111

Fax 049 82 94 373

+39 049 82 94 111  
International +39 049 80 76 762



**HEMPEL**  
AntriebsTechnik

+49 (2154) 4989-37 - pumpe@hem-net.de



**varisco**  
solid pumping solutions

Rif. N°. Pos. Nr.	Quant.	Denominazione	Part name	Den. Comm. Type	Mat.*	Codice Nuovo New Part. No.	JP 6-253 G10 FT0	JP 6-253 Q10 FT0	JP 6-253 P10 FT0
45	2	Vite	Screw	M 12 x 35 DIN 933	S	1000 1961	○		○
	2			M 12 x 45 DIN 933	S	1000 1963	○		○
	2			M 12 x 35 DIN 933	K	1000 2067		○	
	2			M 12 x 45 DIN 931	K	1000 2056		○	
45.1	4	Dado	Nut	M 12 DIN 934	S	1000 1422	○		○
					K	1000 1439		○	
45.2	4	Rondella	Washer	M 12 UNI 1751/52 A	S	1000 1681	○		○
					K	1000 1685		○	
47 (*)	8	Prigioniero	Stud	M 12 x 25 DIN 938	S		○		○
48 (*)	6	Prigioniero	Stud	M 16 x 55 DIN 938	S	1000 1832	○		○
					K	1000 1851		○	
48.1 (*)	6	Prigioniero	Stud	M 16 x 35 DIN 938	S		○		○
49 (*)	2	Prigioniero	Stud	M 10 x 35 DIN 938	S		○		○
					K			○	
50 (*)	2	Prigioniero	Stud	M 10 x 35 DIN 938	S		○		○
					K			○	
51	4	Vite	Screw	M 12 x 45 DIN 933	S	1000 1962	○	○	○
51.1	4	Dado	Nut	M 12 DIN 934	S	1000 1422	○	○	○
51.2	4	Rondella	Washer	M 12 DIN 125 A	S	1000 1699	○	○	○
52 (*)	8	Dado	Nut	M 12 DIN 934	S		○		○
					K			○	
52.1 (*)	12	Dado	Nut	M 16 DIN 934	S		○		○
					K			○	
53 (*)	2	Maniglietta	Wrench	M 10	OTS		○	○	○
53.1 (*)	3	Maniglietta	Wrench	M 12	OTS		○	○	○
53.2 (*)	2	Maniglietta	Wrench	M 10	OTS		○	○	○
53.4 (*)	2	Rondella	Washer	M 10 DIN 125 A	K				
53.5 (*)	2	Rondella	Washer	M 10 DIN 125 A	K				
53.6 (*)	3	Rondella	Washer	M 12 DIN 125 A	K				
54 (*)	3	Prigioniero	Stud	M 12 x 30 DIN 938	S		○		○
					K			○	
55	4	Vite	Screw	M 6 x 25 DIN 933	S	1002 8349	○	○	○
57 (*)	4	Vite	Screw	M 10 x 20 DIN 912	H		○		○
					K			○	
57.1 (*)	4	Vite	Screw	M 12 x 25 DIN 933	S		○		○
					K			○	
57.3 (*)	4	Rondella	Washer	M 12 DIN 125A	S		○		○
					K			○	
58	1	Cuscinetto	Ball bearing	62208 2RS		1000 1365	○	○	○
59	1	Cuscinetto	Ball bearing	3211-B-2RSR		1005 0468	○	○	○
60	1	Linguetta	Key	10 x 8 x 40 DIN6885A	K	1000 1626	○	○	○
63	1	Ghiera		35 x 50 x 10	S	1002 1222	○	○	○
66	1	Rondella	Washer	M 30 DIN 125A	H	1000 1716	○		○
					K	1000 1715		○	
68.5 (*)	1	Tappo	Plug	1/4"	G	1000 2379	○		○
					K	1000 2414		○	
70 (*)	1	Ingrassatore	Grease nipple	1/4"		1000 1662	○		○
		Cartuccia Perma	Perma cartridge			1000 8316	+P	+P	+P
70.2	1	Manicotto	Union	1/4"	G	1000 2352	+P	+P	+P
70.3	1	Prolunga	Grease tube	1/4"	S	1000 6955	+P	+P	+P
71	1	Seeger	Seeger	D.100 UNI 7437	S	1005 0470	○	○	○
75	1	Motore V.400-690(trifase)	A.C. Motor V.400-690(Three phase)	11 kW- B35 IP55		1004 2943	○	○	○
80	1	Piede motore	Motor base		S	1004 3159	○	○	○
80.1	1	Kit piede motore	Electric motor foot			1004 3182	○	○	○
83.1	1	Gancio di sollevam.	Lifting hook		S	1004 3806	○	○	○

VARISCO S.p.A.

35129 Padova - Z.I. Nord Terza Strada, 9

Tel. 049 82 94 111

+39 049 82 94 111

Fax 049 82 94 373

International +39 049 80 76 762



**HEMPEL**  
AntriebsTechnik

+49 (2154) 4989-37 - pumpe@hem-net.de



**varisco**  
solid pumping solutions

Rif. N°. Pos. Nr.	Quant.	Denominazione	Part name	Den. Comm. Type	Mat.*	Codice Nuovo New Part. No.	JP 6-253 G10 FT0	JP 6-253 Q10 FT0	JP 6-253 P10 FT0
(*)		Serie viterie	Set of screws			1001 4213	○		○
						1001 4236		○	
(**)		Serie guarnizioni	Set of gaskets		N	1001 4214	○		○
					V	1002 4038		○	
+ P***		Kit ingrassatore	Compl. Grease kit				○		○
+ Z***		Kit portine	Set of couver		GZ	1001 4325	○		
***		Optional							

Note:	Notes:
1) Completo di prigionieri (47, 48, 49, 50, 54) e tappo (68.5).	1) Complete with studs (47, 48, 49, 50, 54) and plug (68.5).
2) Completo di viti (57).	2) Complete with screws (57).
3) Completo di guarnizione (42).	3) Complete with gasket (42).
4) Completo di dado (33), rondella (66), linguette (60,61) e ghiera (62) e viti 07.5	4) Complete with nut (33), washer (66), keys (60,61) and lock ring (62) and screw 07.5
* Materiali di costruzione	* Construction material
B = Bronzo	B = Bronze
G = Ghisa	G = Cast iron
GS = Ghisa sferoidale	GS = Ductile cast iron
H = Acciaio INOX AISI 304	H = AISI 304 Stainless steel
K = Acciaio INOX AISI 316	K = AISI 316 Stainless steel
K5 = Acciaio INOX SAF 2205	K5 = SAF2205 Stainless steel
N = Gomma nitrile	N = Nitrile rubber
OTS = Ottone	OTS = Brass
S = Acciaio	S = Steel
V = Viton	V = Viton
Z = Zinco	Z = Zinc
Ordinare il materiale indicando sempre la quantità, la denominazione, il codice del pezzo, il tipo ed il numero della pompa.	When ordering spares always indicate type and serial number of pump, quantity, part name, and number.

VARISCO S.p.A.

35129 Padova - Z.I. Nord Terza Strada, 9

Tel. 049 82 94 111

Fax 049 82 94 373

+39 049 82 94 111

International +39 049 80 76 762



**HEMPEL**  
AntriebsTechnik

+49 (2154) 4989-37 . pumpen@hem-net.de



**varisco**  
solid pumping solutions