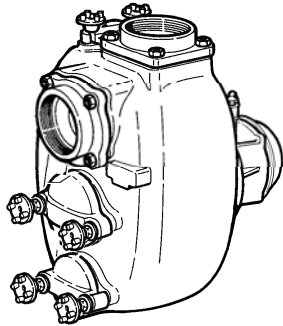
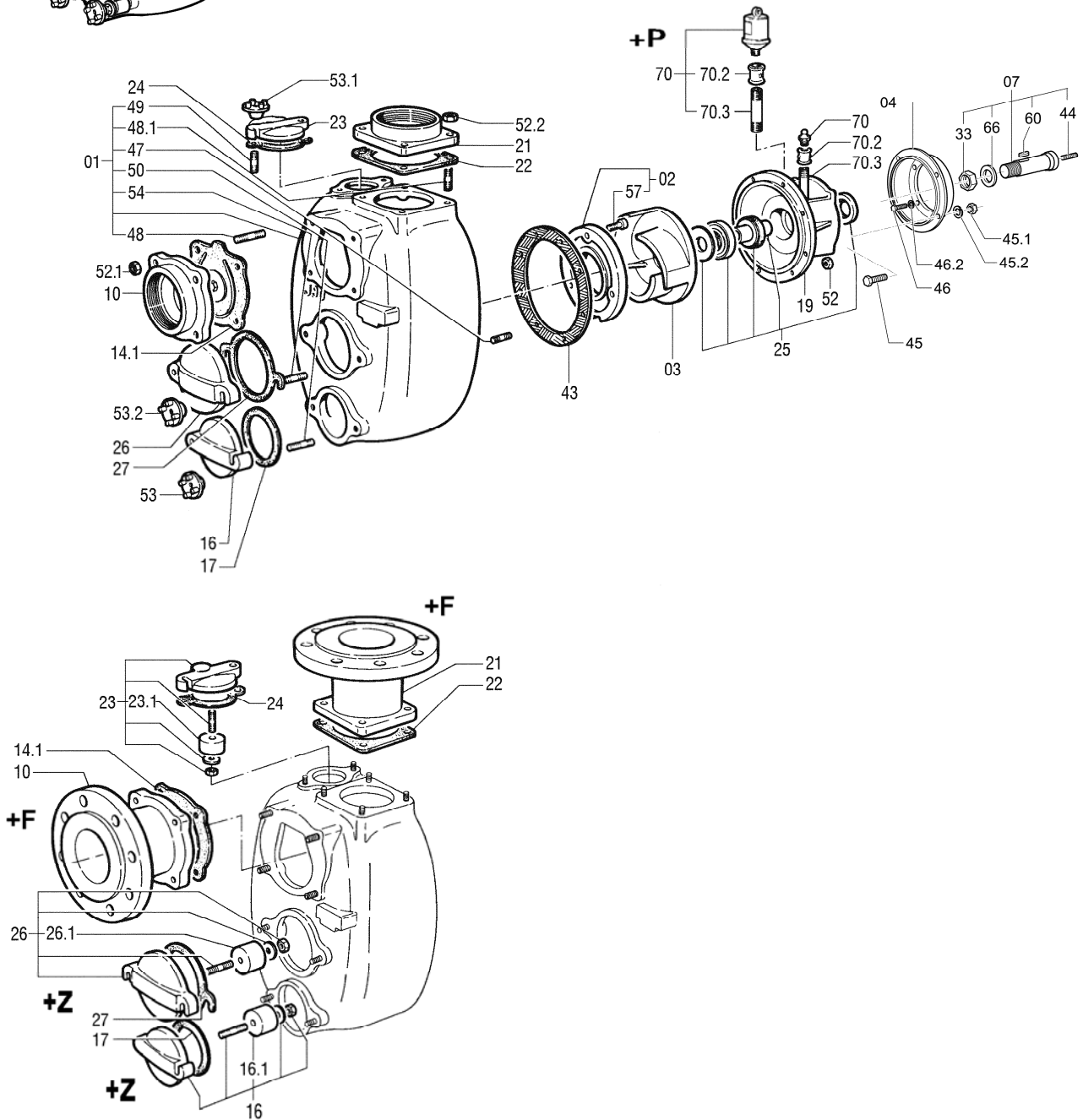


**DISTINTA DELLE PARTI COSTITUENTI LE POMPE CENTRIFUGHE AUTOADESCANTI SERIE " J "**  
**SPARE PARTS LIST FOR "J" SERIES SELF-PRIMING PUMPS**  
**LISTE DES PIECES DE RECHANGE POUR POMPES CENTRIFUGES AUTO-AMORCANTES SERIE "J"**  
**ERSATZTEILLISTE FÜR SELBSTANSAUGENDE KREISELPUMPEN SERIE "J"**



JP 4-159 G10 MLD25-26 Code 1002 9694  
 JP 4-159 Q10 MLD25-26 Code 1005 1542



Rif. N°. Pos. Nr.	Quant.	Denominazione	Part name	Den. Comm. Type	Mat.*	Codice Nuovo New Part No.	JP 4-159 G10 MLD25-26	JP 4-159 Q10 MLD25-26
01	1	Corpo (1)	Casing (1)		G	1000 8048	○	
					G	1004 6741		○
02	1	Piatto d'usura (2)	Front wear plate (2)		G	1000 8417	○	
					B	1000 8392		○
03	1	Girante	Impeller		G	1000 5294	○	
					B	1000 5205		○
04	1	Campana	Coupling flange		G	1000 6865	○	○
07	1	Albero (3)	Shaft (3)		S	1002 0903	○	
					K	1002 9345		○
10	1	Portavalvola	Suction flange	R4"	G	1000 6426	○	
					B	1000 6401		○
							+ F	+ F
14.1	1	Valvola completa	Check valve ass.		NH	1000 9032	○	
					VK	1000 9024		○
16	1	Portina	Cover		G	1000 6474	○	
					GZ	1000 8503	+Z	○
16.1	1	Placca zinco	Zinc anode		Z	1000 3810	+Z	○
17 (**)	1	Guarnizione	Gasket					
19	1	Portamotore	Head		G	1000 6304	○	○
21	1	Flangia mandata	Discharge flange	R4"	G	1000 5094	○	
					B	1000 5072		○
							+ F	+ F
22 (**)	1	Guarnizione	Gasket					
23	1	Portina	Cover		G	1000 6473	○	
					GZ	1000 8502	+Z	○
23.1	1	Placca zinco	Zinc anode		Z	1000 3810	+Z	○
24 (**)	1	Guarnizione	Gasket					
25	1	Tenuta completa	Mechanical seal	T 35 YYN		1000 8836	○	
				T 35 YYV		1000 8834		○
26	1	Portina	Cover		G	1000 6475	○	
					GZ	1000 8504	+Z	○
26.1	1	Placca zinco	Zinc anode		Z	1000 3810	+Z	○
27 (**)	1	Guarnizione	Gasket					
33	1	Dado blocca girante	Impeller nut	M 24 x 2 UNI 7474	H	1000 1465	○	
					K	1000 1472		○
43 (**)	2	Guarnizione corpo	Casing gasket					
44	1	Vite	Screw	M 18 x 1,5 x 60	S	1002 0904	○	○
45	4	Vite	Screw	M 12 x 45 DIN 933	S	1000 1963	○	○
45.1	4	Dado	Nut	M 12 DIN 934	S	1000 1422	○	
				M 12 DIN 934	K	1000 1439		○
45.2	4	Rondella	Washer	M 10 UNI1751/52 A	S	1000 1680	○	○
46	4	Vite	Screw	M 10 x 30 DIN912	S	1000 1886	○	○
46.2	4	Rondella	Washer	M 10 UNI1751/52A	S	1000 1680	○	○
47 (*)	8	Prigioniero	Stud	M 10 x 25 DIN 938	S		○	
				M 10 x 25 DIN 938	K			○
48 (*)	4	Prigioniero	Stud	M 12 x 30 DIN 938	S		○	
				M 12 x 30 DIN 938	K			○
48.1 (*)	4	Prigioniero	Stud	M 12 x 30 DIN 938	S		○	
				M 12 x 30 DIN 938	K			○
49 (*)	2	Prigioniero	Stud	M 10 x 30 DIN 938	S		○	
				M 10 x 35 DIN 938	K			○
50 (*)	2	Prigioniero	Stud	M 10 x 30 DIN 938	S		○	
				M 10 x 35 DIN 938	K			○
52 (*)	8	Dado	Nut	M 10 DIN 934	S		○	
				M 10 DIN 934	H			○
52.1 (*)	4	Dado	Nut	M 12 DIN 934	S		○	
				M 12 DIN 934	H			○
52.2 (*)	4	Dado	Nut	M 12 DIN 934	S		○	
				M 12 DIN 934	H			○

VARISCO S.p.A.

35129 Padova – Z.I. Nord Terza Strada, 9

Tel. 049 82 94 111

Fax 049 82 94 373

+39 049 82 94 111  
International +39 049 80 76 762



**HEMPEL**  
AntriebsTechnik

+49 (2154) 4989-37 - pumpe@hem-net.de

**varisco**  
solid pumping solutions

Rif. N°. Pos. Nr.	Quant.	Denominazione	Part name	Den. Comm. Type	Mat.*	Codice Nuovo New Part No.	JP 4-159 G10 MLD25-26	JP 4-159 Q10 MLD25-26
53 (*)	2	Maniglietta	Wrench	M 10	OTS		○	○
53.1 (*)	2	Maniglietta	Wrench	M 10	OTS		○	○
53.2 (*)	2	Maniglietta	Wrench	M12	OTS		○	○
54 (*)	2	Prigioniero	Stud	M 12 x 35 DIN 938	S		○	
				M 12 x 35 DIN 938	K			○
57 (*)	3	Vite	Screw	M 10 x 20 DIN 912	H		○	
				M 10 x 20 DIN 912	K			○
60	1	Linguetta	Key	8x7x32 DIN 6885 A	K	1000 1624	○	○
66	1	Rondella	Washer	M 24 DIN 125 A	H	1000 1714	○	
				M 24 DIN 125 A	K	1000 1713		○
70 (*)	1	Ingrassatore	Grease nipple	M 1/4"			○	○
	1	Cartuccia Perma	Perma cartridge	M 1/4"		1000 8316	+P	+P
70.2	1	Manicotto	Union	1/4"	G	1000 2352	+P	+P
70.3	1	Prolunga	Grease tube	1/4"	S	1000 6955	+P	+P
(*)		Serie viterie	Set of screws			1001 4194	○	
						1001 4208		○
(**)		Serie guarnizioni	Set of gaskets			1001 4195	○	
						1001 4209		○

Note:	Notes:
1) Completo di prigionieri (47, 48, 48.1, 49, 50, 54).	1) Complete with studs (47, 48, 48.1, 49, 50, 54).
2) Completo di viti (57).	2) Complete with screws (57).
3) Completo di linguetta (60), dado (33), rondella (66), ghiera (62) e	3) Complete with key (60), nut (33), water deflector (34) washer (66),
* Materiali di costruzione	* Construction materials
B = Bronzo	B = Bronze
G = Ghisa	G = Cast iron
H = Acciaio inox AISI 304	H = AISI 304 stainless steel
K = Acciaio inox AISI 316	K = AISI 316 stainless steel
N = Gomma nitrile	N = Nitrile rubber
OTS = Ottone	OTS = Brass
S = Acciaio	S = Steel
V = Viton	V = Viton
Z = Zinco	Z = Zinc
Ordinare il materiale indicando sempre la quantità, la denominazione, il codice del pezzo, il tipo ed il numero della pompa.	When ordering spares always indicate type and serial number of pump, quantity, part name, and number.

