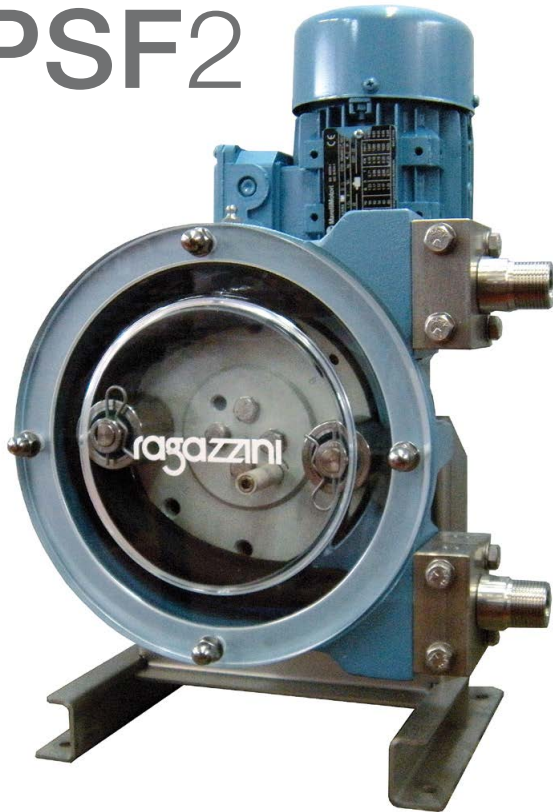




PSF2

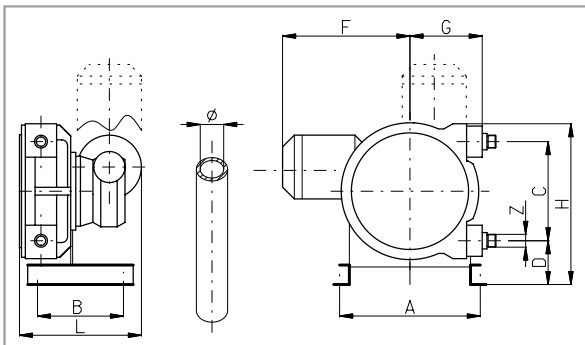


RPM	Lt/h	0-4 bar		Kw
		BAR		
		std	max	
14	75,6	2	4	0,18
20	108,5	2	4	0,18
23	124,9	2	4	0,18
30	163,4	2	4	0,18
40	218,2	2	4	0,37
50	273,1	2	4	0,37
70	382,8	2	4	0,37
100	547,4	2	2	0,37
140	766,9	2	2	0,37

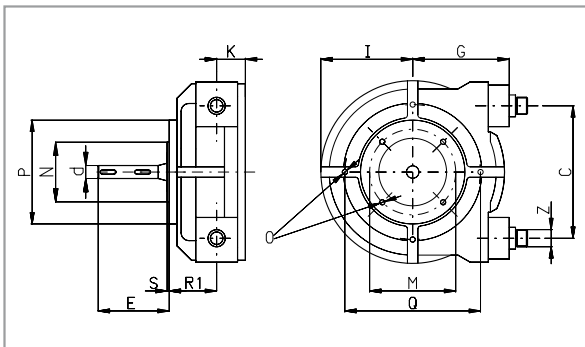
RPM	Lt/h	4-8 bar		Kw
		BAR		
		std	max	
14	74,0	4	8	0,18
20	106,3	4	8	0,18
23	122,4	4	8	0,18
30	160,0	4	8	0,18
40	213,8	4	8	0,37
50	267,5	4	8	0,37
70	375,0	4	8	0,37

variable gear speed 0-4 bar						
RPM		Lt/h		BAR		Kw
max	min	max	min	std	max	
9	1,9	48	9	2	4	0,18
13	2,7	70	14	2	4	0,18
15	3,2	81	16	2	4	0,18
20	4,1	108	21	2	4	0,18
29	5,4	158	28	2	4	0,37
36	6,8	196	36	2	4	0,37
50	9,5	273	51	2	4	0,37
71	13,6	388	73	2	4	0,37
100	19	547	103	2	2	0,37
143	27,1	783	147	2	2	0,37

variable gear speed 4-8 bar						
RPM		Lt/h		BAR		Kw
max	min	max	min	std	max	
9	1,9	47	9	4	8	0,18
13	2,7	69	13	4	8	0,18
15	3,2	79	16	4	8	0,18
20	4,1	106	21	4	8	0,18
29	5,4	155	28	4	8	0,37
36	6,8	192	35	4	8	0,37
50	9,5	268	50	4	8	0,37
71	13,6	380	72	4	6	0,37



DIMENSIONS												
MOD.	Ø mm	Z UNI338	LT/RPM	MAX BAR	A mm	B	C	D	F	G	H	L
PSF2	16	3/4" BSP	0.093	8	230	160	170	110	290	140	315	242



DIMENSIONS												
MOD.	Z UNI 338	E	d j6	M	N f7	P	O	I	R1	Q	S	K
PSF2	3/4" BSP	84	18	87	60	140	M8	120	87	180	3	41

