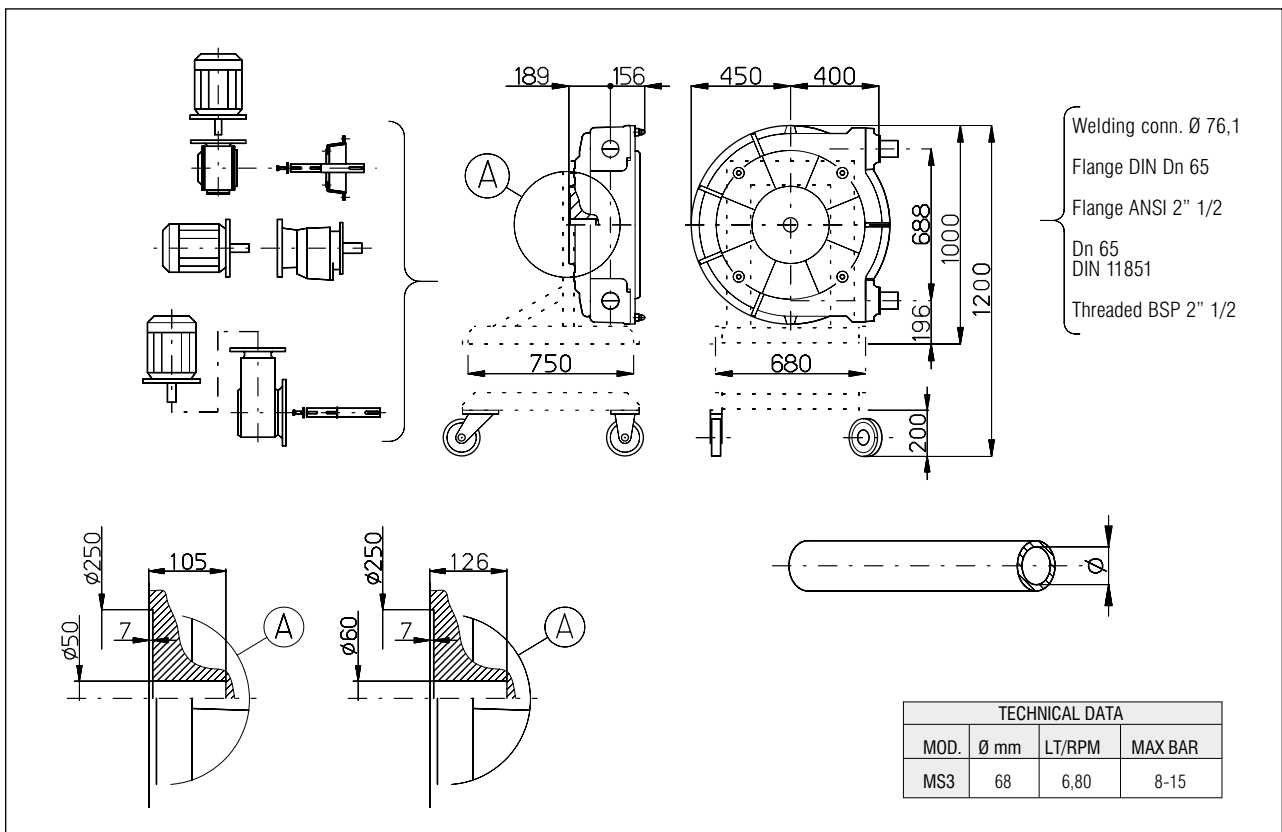




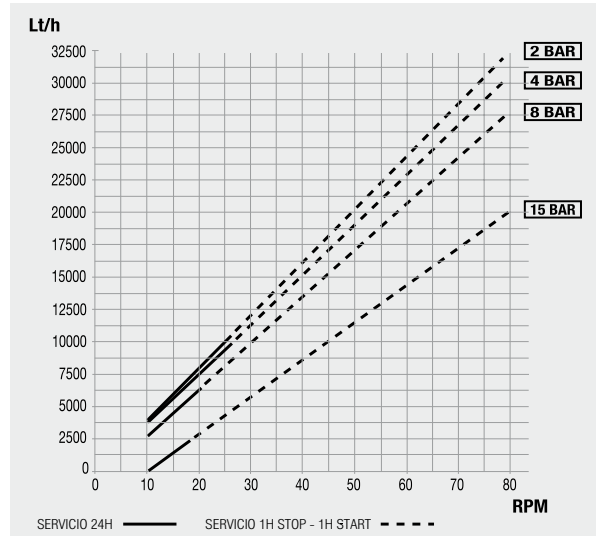
## MS3





## MS3

0-4 bar				
RPM	Lt/h	BAR		Kw
		std	max	
14	5372	2	4	2,2
15	5773	2	4	2,2
17	6576	2	4	2,2
19	7378	2	4	2,2
21	8180	2	4	3
24	9384	2	4	3
26	10186	2	4	3
29	11390	2	4	4
32	12594	2	4	4
39	15402	2	4	5,5
42	16606	2	4	5,5
51	20216	2	4	7,5
56	22222	2	4	7,5
63	25031	2	3	7,5
71	28240	2	3	7,5
79	31450	2	2	7,5



4-8 bar				
RPM	Lt/h	BAR		Kw
		std	max	
14	5258	4	8	3
15	5651	4	8	3
17	6437	4	8	4
19	7223	4	8	4
21	8009	4	8	4
24	9188	4	8	5,5
26	9974	4	8	5,5
29	11153	4	8	7,5
32	12332	4	8	7,5
39	15084	4	6	7,5
42	16263	4	6	7,5
51	19800	4	5	7,5
56	21765	4	4	7,5
63	24517	4	3	7,5
71	27661	4	3	7,5
79	30805	4	2	7,5

variable gear speed 0-4 bar						
RPM		Lt/h		BAR		Kw
max	min	max	min	std	max	
10	1,8	3767	477	2	4	2,2
11	2,1	4168	598	2	4	2,2
12	2,3	4570	678	2	4	2,2
13	2,6	4971	798	2	4	2,2
15	2,8	5773	879	2	4	2,2
17	3,2	6576	1039	2	4	4
19	3,6	7378	1200	2	4	4
21	4	8180	1360	2	4	4
23	4,4	8983	1520	2	4	4
28	5,3	10989	1882	2	4	4
30	5,8	11791	2082	2	4	7,5
36	6,9	14198	2523	2	4	7,5
40	7,7	15803	2844	2	4	7,5
45	8,5	17809	3165	2	4	7,5
51	9,7	20216	3647	2	4	7,5
56	10,7	22222	4048	2	4	7,5
63	11,9	25031	4529	2	3	7,5

8-10 bar				
RPM	Lt/h	BAR		Kw
		std	max	
13	3706	8	10	4
16	4787	8	10	4
17	5148	8	10	5,5
20	6229	8	10	5,5
21	6589	8	10	5,5
25	8031	8	10	7,5
27	8752	8	10	7,5
31	10193	8	10	11
34	11274	8	10	11

variable gear speed 4-8 bar						
RPM		Lt/h		BAR		Kw
max	min	max	min	std	max	
10	1,8	3686	463	4	8	4
11	2,2	4079	620	4	8	4
12	2,3	4472	659	4	8	4
14	2,7	5258	816	4	8	4
15	2,9	5651	895	4	8	4
18	3,4	6830	1092	4	8	7,5
19	3,6	7223	1170	4	8	7,5
22	4,3	8402	1445	4	8	7,5
24	4,6	9188	1563	4	8	7,5
29	5,5	11153	1917	4	8	9,2
36	6,9	13905	2467	4	6	9,2
44	8,3	17049	3017	4	6	9,2

15 bar				
RPM	Lt/h	BAR		Kw
		std	max	
13	758	15	15	7,5
16	1625	15	15	7,5
18	2203	15	15	7,5
19	2492	15	15	7,5
22	3359	15	15	11
26	4515	15	15	11
31	5960	15	12	11

variable gear speed 6-10 bar						
RPM		Lt/h		BAR		Kw
max	min	max	min	std	max	
10	1,8	3550	438	6	10	4
11	2,2	3929	590	6	10	4
12	2,3	4308	628	6	10	4
14	2,7	5067	780	6	10	5,5
15	2,9	5447	856	6	10	5,5
18	3,4	6585	1045	6	10	7,5
19	3,6	6965	1121	6	10	7,5
22	4,3	8103	1387	6	10	7,5
24	4,6	8862	1501	6	10	7,5
29	5,5	10759	1842	6	8	9,2
36	6,9	13415	2373	6	8	9,2
44	8,3	16451	2905	6	6	9,2