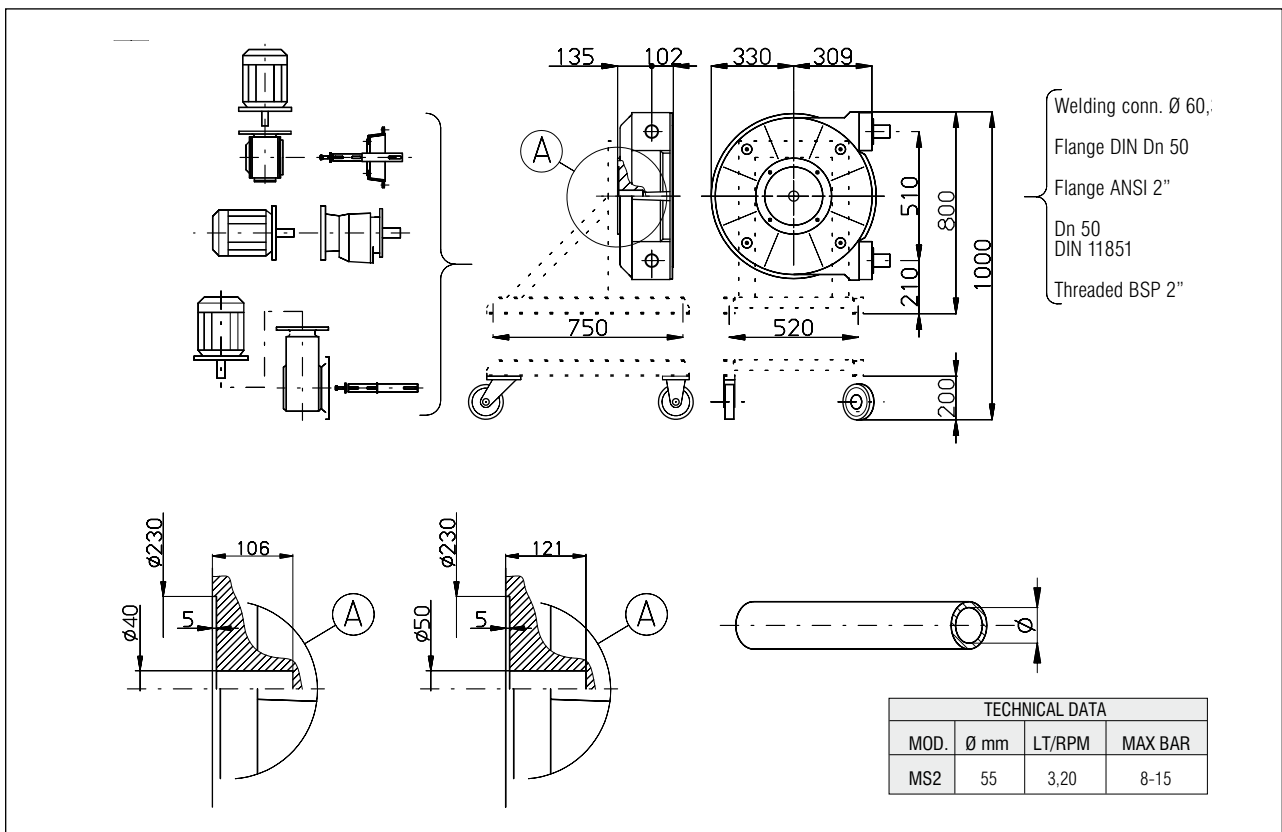


MS2





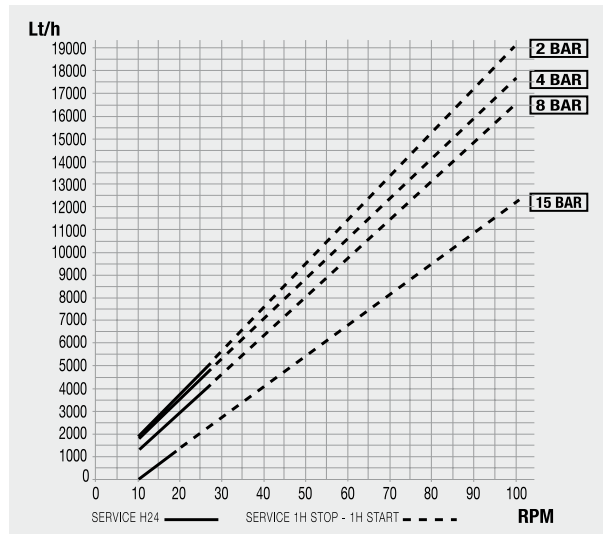
MS2

0-4 bar				
RPM	Lt/h	BAR		Kw
		std	max	
14	2528	2	4	1,5
15	2717	2	4	1,5
18	3283	2	4	1,5
19	3472	2	4	1,5
22	4038	2	4	1,5
24	4416	2	4	1,5
27	4982	2	4	2,2
30	5549	2	4	2,2
35	6493	2	4	2,2
38	7059	2	4	2,2
47	8758	2	4	3
54	10080	2	4	3
60	11213	2	4	4
67	12534	2	4	4
74	13856	2	3	4
84	15744	2	2	4
93	17443	2	2	4

4-8 bar				
RPM	Lt/h	BAR		Kw
		std	max	
14	2474	4	8	2,2
15	2659	4	8	2,2
18	3214	4	8	2,2
19	3399	4	8	2,2
22	3954	4	8	2,2
24	4324	4	8	3
27	4879	4	8	3
30	5434	4	8	3
35	6358	4	8	4
38	6913	4	8	4
47	8578	4	6	4
54	9873	4	5	4
60	10982	4	4	4
67	12277	4	4	4
74	13226	4	3	4
84	15076	4	2	4
93	16740	4	2	4

8 bar				
RPM	Lt/h	BAR		Kw
		std	max	
14	1914	8	8	2,2
15	2083	8	8	2,2
18	2592	8	8	2,2
19	2762	8	8	2,2
22	3270	8	8	2,2
24	3610	8	8	3
27	4118	8	8	3
30	4627	8	8	3
35	5475	8	8	4
38	5984	8	8	4
47	7510	8	6	4
54	8698	8	5	4
60	9715	8	4	4
67	10902	8	4	4
74	12090	8	3	4
84	13786	8	2	4
93	15312	8	2	4

15 bar				
RPM	Lt/h	BAR		Kw
		std	max	
14	493	15	15	3
15	629	15	15	3
17	901	15	15	3
19	1173	15	15	4
21	1445	15	15	4
24	1853	15	15	4
26	2125	15	15	5
29	2533	15	15	5



variable gear speed 0-4 bar						
RPM		Lt/h		BAR		Kw
max	min	max	min	std	max	
10	1,9	1773	244	2	4	0,75
11	2	1962	262	2	4	0,75
13	2,4	2339	338	2	4	1,5
14	2,6	2528	376	2	4	1,5
15	2,9	2717	432	2	4	1,5
17	3,2	3094	489	2	4	1,5
20	3,7	3661	583	2	4	1,5
21	4,1	3850	659	2	4	1,5
25	4,7	4605	772	2	4	2,2
27	5,1	4982	848	2	4	2,2
33	6,3	6115	1074	2	4	2,2
39	7,3	7248	1263	2	4	3
43	8,1	8003	1414	2	4	3
48	9	8947	1584	2	4	3
53	10,1	9891	1792	2	4	4
60	11,4	11213	2037	2	4	4
67	12,7	12534	2283	2	3,5	4
85	16,1	15933	2924	2	2	4

variable gear speed 4-8 bar						
RPM		Lt/h		BAR		Kw
max	min	max	min	std	max	
10	1,9	1734	236	4	8	2,2
11	2	1919	255	4	8	2,2
13	2,4	2289	329	4	8	2,2
14	2,6	2474	366	4	8	2,2
15	2,9	2659	421	4	8	2,2
17	3,2	3029	477	4	8	3
20	3,7	3584	569	4	8	3
21	4,1	3769	643	4	8	3
25	4,7	4509	754	4	8	4
27	5,1	4879	828	4	8	4
33	6,3	5988	1050	4	8	4
39	7,3	7098	1235	4	6	5,5
43	8,1	7838	1383	4	6	5,5
48	9	8763	1549	4	6	5,5
53	10,1	9688	1753	4	6	5,5
60	11,4	10982	1993	4	6	7,5
67	12,7	12277	2234	4	6	7,5
85	16,1	15606	2863	4	4	7,5

variable gear speed 6-12 bar						
RPM		Lt/h		BAR		Kw
max	min	max	min	std	max	
10	1,8	1670	206	6	12	2,2
11	2,1	1849	260	6	12	2,2
12	2,3	2028	295	6	12	3
13	2,6	2206	349	6	12	3
15	2,8	2563	385	6	12	3
17	3,2	2920	456	6	12	4
19	3,6	3277	528	6	12	4
21	4	3635	599	6	12	4
28	5,3	4884	831	6	12	5,5