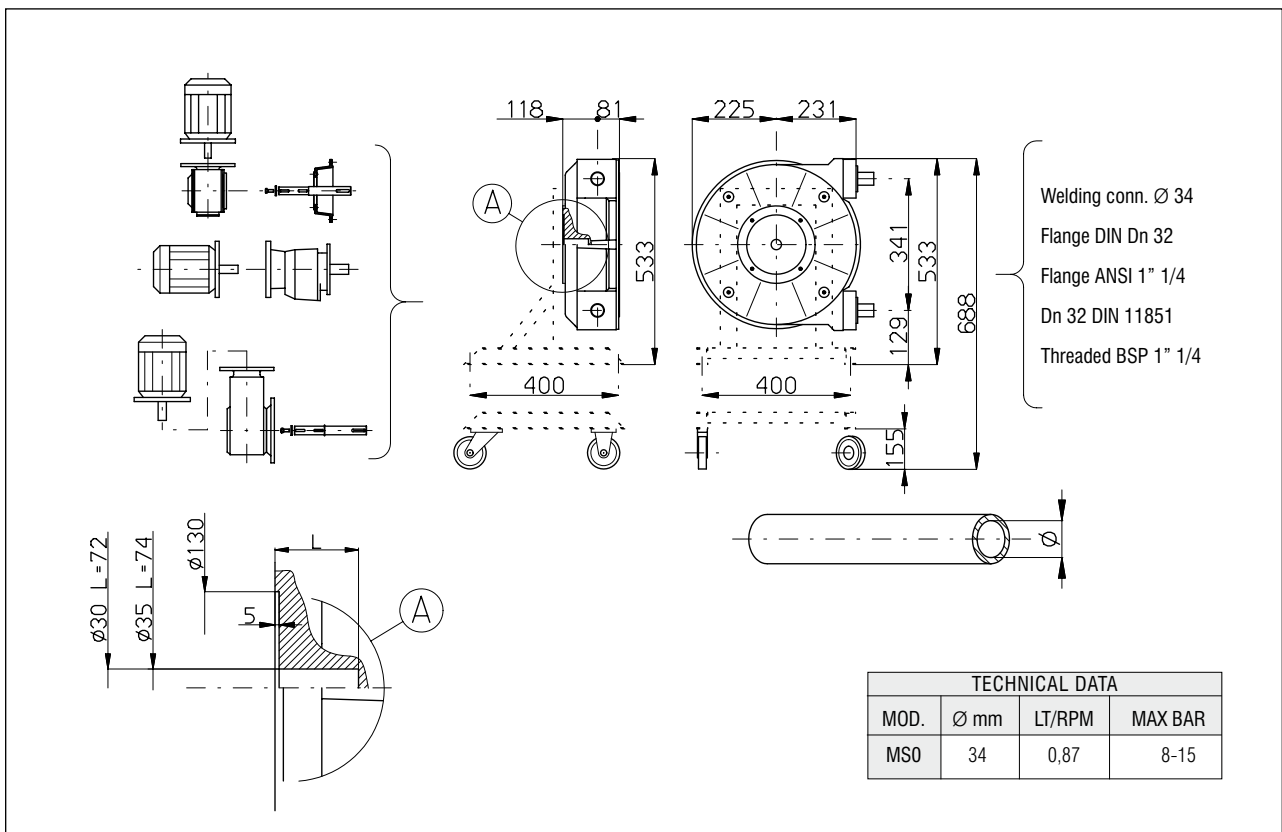




MS0





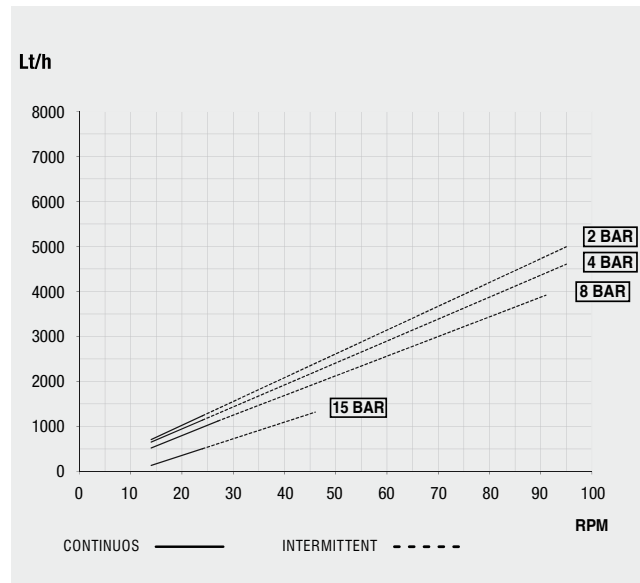
MSO

0-4 bar				
RPM	Lt/h	BAR		Kw
		std	max	
14	687	2	4	0,75
18	893	2	4	0,75
24	1201	2	4	0,75
28	1406	2	4	0,75
36	1817	2	4	1,5
47	2381	2	4	1,5
57	2894	2	4	1,5
71	3613	2	4	1,5
95	4845	2	4	2,2

4-8 bar						
RPM		Lt/h		BAR		Kw
max	min	max	min	std	max	
9	1,8	421	59	4	8	0,75
10	2	472	69	4	8	0,75
12	2,3	572	84	4	8	0,75
13	2,5	622	94	4	8	0,75
14	2,8	673	109	4	8	0,75
16	3,2	773	130	4	8	0,75
18	3,6	874	150	4	8	0,75
21	4,2	1025	180	4	8	0,75
25	4,7	1226	205	4	8	1,5
28	5,3	1377	235	4	8	1,5
30	5,7	1477	255	4	8	1,5
34	6,4	1678	291	4	8	1,5
37	7,1	1829	326	4	8	1,5
40	7,6	1980	351	4	8	1,5
44	8,3	2181	386	4	8	1,5
50	9,5	2483	446	4	8	2,2
55	10,4	2734	492	4	8	2,2
64	12,2	3187	582	4	8	2,2
71	13,5	3539	648	4	8	2,2

8-15 bar				
RPM	Lt/h	BAR		Kw
		std	max	
14	520	8	15	0,75
15	566	8	15	0,75
17	659	8	15	1,5
19	751	8	15	1,5
22	889	8	15	1,5
24	981	8	15	1,5
28	1166	8	15	1,5
30	1258	8	15	1,5
35	1489	8	15	2,2
39	1673	8	15	2,2
46	1996	8	15	2,2
50	2180	8	14	2,2
57	2503	8	12	2,2
63	2780	8	8	2,2
72	3195	8	8	2,2

15 bar				
RPM	Lt/h	BAR		Kw
		std	max	
14	134	15	15	0,75
15	171	15	15	0,75
17	245	15	15	1,5
19	319	15	15	1,5
22	430	15	15	1,5
24	504	15	15	1,5
28	652	15	15	1,5
30	726	15	15	1,5
35	910	15	15	2,2
39	1058	15	15	2,2
46	1317	15	15	2,2



variable gear speed 0-4 bar						
RPM		Lt/h		BAR		Kw
max	min	max	min	std	max	
10	1,9	482	66	2	4	0,75
12	2,4	585	92	2	4	0,75
16	3,2	790	133	2	4	0,75
19	3,8	944	164	2	4	0,75
24	4,8	1201	215	2	4	0,75
32	6,3	1611	292	2	4	0,75
40	7,6	2022	359	2	4	1,5
50	9,5	2535	456	2	4	1,5
67	12,7	3408	621	2	4	1,5
100	19	5102	944	2	2	1,5

variable gear speed 4-8 bar						
RPM		Lt/h		BAR		Kw
max	min	max	min	std	max	
9	1,8	453	91	4	8	0,75
10	2	503	101	4	8	0,75
12	2,3	603	116	4	8	0,75
13	2,6	654	131	4	8	0,75
14	2,8	704	141	4	8	0,75
18	3,6	905	181	4	8	0,75
20	4	1006	201	4	8	0,75
21	4,2	1056	211	4	8	0,75
25	4,7	1257	236	4	8	1,5
28	5,3	1408	267	4	8	1,5
31	5,8	1559	292	4	8	1,5
34	6,4	1710	322	4	8	1,5
40	7,6	2011	382	4	8	1,5
44	8,4	2213	422	4	8	1,5
50	9,5	2514	478	4	8	2,2
55	10,5	2766	528	4	6	2,2
64	12,2	3218	613	4	6	2,2
71	13,6	3570	684	4	4	2,2