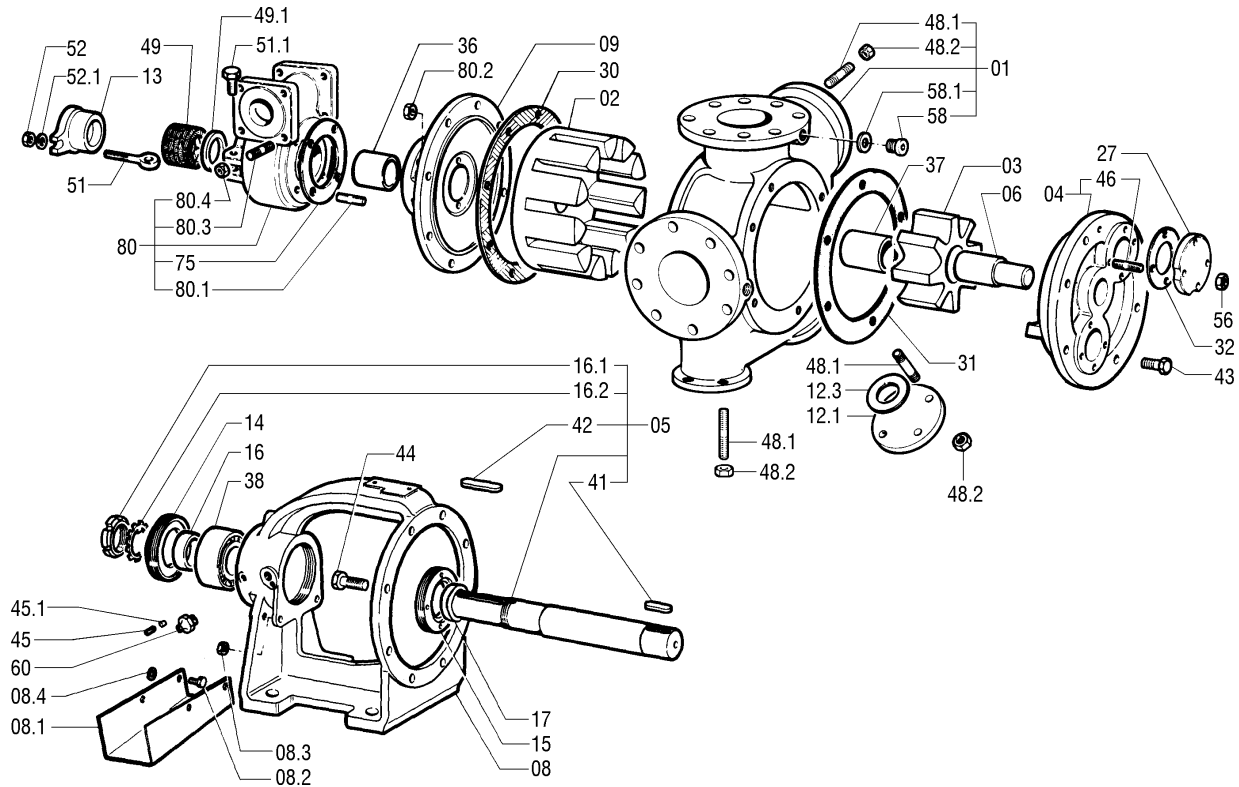


DISTINTA DELLE PARTI COSTITUENTI LE POMPE ROTATIVE VOLUMETRICHE SERIE "V"
SPARE PARTS LIST FOR "V" SERIES POSITIVE-DISPLACEMENT ROTARY PUMPS
LISTE DES PIÈCES DE RECHANGE POUR POMPES ROTATIVES VOLUMÉTRIQUES SERIE "V"
ERSATZTEILLISTE FÜR SELBSTANSAUGENDE INNENZAHNRADPUMPEN SERIE "V"

V 80-2 SPG+R3 CIOCC. Code 1001 0336



Rif. N°. Nr. Ref. no. Réf. N°.	Quant.	Denominazione	Part name	Den. Comm. Type	Mat.*	Codice Vecchio Old Part. No.	Codice Nuovo New Part. No.	V 80-2 SPG+R3 CIOCC.
01	1	Corpo (1)	Casing (1)		GS		1002 1954	○
02	1	Rotore	Rotor		GS	3765 3013	1000 6592	○
03	1	Ruota oziosa	Idler		GS	3780 3017	1000 6741	○
04	1	Coperchio (2)	Cover (2)		G	5270 3010	1000 8013	○
05	1	Albero (3)	Shaft (3)		SH	5032 4009	1000 7619	○
06	1	Perno	Idler pin	D.40	T2	3540 4040	1000 5906	○
08	1	Supporto	Bearing housing		G	3872 3012	1000 6890	○
08.1	1	Colatoio	Drip tray		S	3435 4002	1000 5478	○
08.2	2	Vite	Screw	M 8 x 20 DIN 933	S	1478 4010	1000 1937	○
08.3	2	Dado	Nut	M 8 DIN 934	S	1420 4004	1000 1420	○
08.4	2	Rondella	Washer	M 8 DIN 125 A	S	1450 4003	1000 1689	○
09	1	Flangia supporto	Rear cover		GS	3375 3010	1000 5148	○
12.1	1	Flangia	Flange	DN20 PN16 UNI 6093	S	3362 4001	1000 5132	○
12.3 (**)	1	Guarnizione	Gasket					
13	1	Premitreccia	Gland		G	3690 3005	1000 6517	○
14	1	Copricuscinetto	Bearing cover		G	3287 3018	1000 4805	○
15	1	Copricuscinetto	Bearing cover		G	3287 3019	1000 4806	○
16	1	Ghiera	Sleeve	35 x 45 x 15	S	3107 4518	1000 4252	○
16.1	1	Ghiera	Sleeve	M 35 x 1,5 KM7		1430 4003	1000 1572	○

Rif. N° Pos. Nr. Ref. no. Réf. N°.	Quant.	Denominazione	Part name	Den. Comm. Type	Mat.*	Codice Vecchio Old Part. No.	Codice Nuovo New Part. No.	V 80-2 SPG + R3 CIOCC.
16.2	1	Rondella	Washer	D. 35 UNI 3073	S	1452 4002	1000 1721	○
17	1	Ghiera	Sleeve	35 x 45 x 15	S	3107 4518	1000 4252	○
27	2	Flangia By-pass	By-pass flange		G	3362 3004	1000 5126	○
30 (**)	1	Guarnizione corpo	Casing gasket					
31 (**)	1	Guarnizione coperchio	Cover gasket					
32 (**)	2	Guarnizione flangia	Flange gasket					
36	1	Bronzina supporto	Bearing bush	40,5 x 50 x 50	G	3120 3010	1000 4339	○
37	1	Bronzina ruota oziosa	Idler bush	40,5 x 50 x 75	G	3120 3028	1000 4351	○
38	1	Cuscinetto	Ball bearing	3307 HT	S	1418 0089	1000 1386	○
41	1	Linguetta	Key	10 x 8 x 36 DIN 6585 A	S	1434 4017	1000 1595	○
42	1	Linguetta	Key	10 x 8 x 70 DIN 6585 A	S	1434 4020	1000 1598	○
43 (*)	6	Vite	Screw	M 12 x 30 DIN 933	S			○
44 (*)	8	Vite	Screw	M 10 x 35 DIN 933	S			○
45 (*)	2	Vite	Screw	M 6 x 12 DIN 913	S			○
45.1 (*)	2	Pastiglia	Shim	D. 4,8 x 3	R			○
46 (*)	8	Prigioniero	Stud	M 10 x 20 DIN 938	S			○
48.1 (*)	12	Prigioniero	Stud	M 12 x 30 DIN 938	S			○
48.2 (*)	12	Dado	Nut	M 12 DIN 934	S			○
49	1	Baderna	Packing	40 x 60 x 10 x 5	TE	5060 0027	1000 7647	○
49.1	1	Anello	Ring	40 x 60 x 5	K	3045 5018	1000 4091	○
51	2	Tirante	Eyebolt	M 10 x 60 DIN 444B	H	1466 5002	1000 1815	○
51.1	2	Vite	Screw	M 10 x 30 DIN 912	S	1476 4009	1000 1886	○
52	2	Dado	Nut	M 10 DIN 934	S	1420 4005	1000 1421	○
52.1	2	Rondella	Washer	M 10 DIN 125 A	S	1450 4005	1000 1691	○
56 (*)	8	Dado	Nut	M 10 DIN 934	S	1420 4005	1000 1421	○
58 (*)	2	Tappo	Plug	R ¼" DIN 908	S			○
58.1 (**)	2	Guarnizione	Gasket					
60	1	Ingrassatore	Grease nipple	¼"	S	1444 0007	1000 1662	○
75 (**)	1	Guarnizione	Gasket					
80	1	Portabaderna (4)	Stuffing box (4)		GS		1000 8484	○
80.1	4	Prigioniero	Stud	M 8 x 20 DIN 938	S	1468 4002	1000 1821	○
80.2	4	Dado	Nut	M 8 DIN 934	S	1420 4004	1000 1420	○
80.3	8	Prigioniero	Stud	M 12 x 30 DIN 938	S	1468 4021	1000 1835	○
80.4	8	Dado	Nut	M 12 DIN 934	S	1420 4006	1000 1422	○
(*)		Serie viterie	Set of screws				1001 5174	○
(**)		Serie guarnizioni	Set of gaskets				1001 4964	○

Note:

- 1) Completo di tappi (58), guarnizioni (12.3, 58.1), flangia (12.1), prigionieri (48.1) e dadi (48.2).
- 2) Completo di prigionieri (46).
- 3) Completo di ghiera (16, 16.2) e linguette (41, 42).
- 4) Completo di prigionieri (80.1, 80.3), guarnizione (75) e dadi (80.4).

* Materiali di costruzione

G	= Ghisa
GS	= Ghisa sferoidale
H	= Acciaio inox AISI 304
K	= Acciaio inox AISI 316
R	= Rame
S	= Acciaio
SH	= Acciaio trattato
T2	= Acciaio K110
TE	= Teflon

Ordinare il materiale indicando sempre la quantità, la denominazione, il codice del pezzo, il tipo ed il numero della pompa.

Notes:

- 1) Complete with plugs (58) gaskets (12.3, 58.1), flange (12.1), studs (48.1) and nuts (48.2).
- 2) Complete with studs (46).
- 3) Complete with sleeves (16.1, 16.2) and keys (41, 42).
- 4) Complete with studs (80.1, 80.3), gasket (75) and nuts (80.4).

* Construction materials

G	= Cast iron
GS	= Ductile cast iron
H	= AISI 304 stainless steel
K	= AISI 316 stainless steel
R	= Copper
S	= Steel
SH	= Hardened steel
T2	= K110 steel
TE	= Teflon

When ordering spares always indicate type and serial number of pump, quantity, part name, and number.